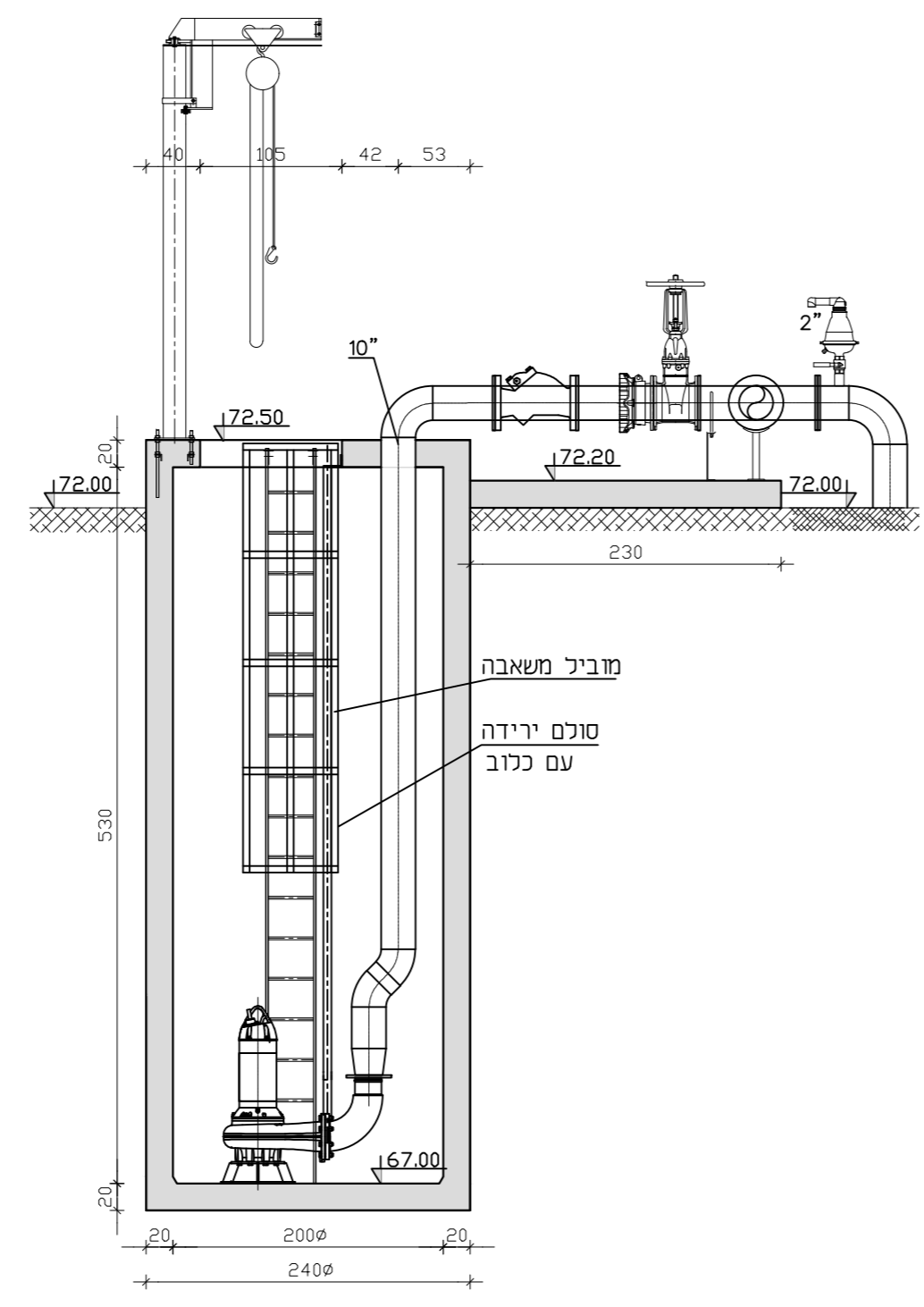
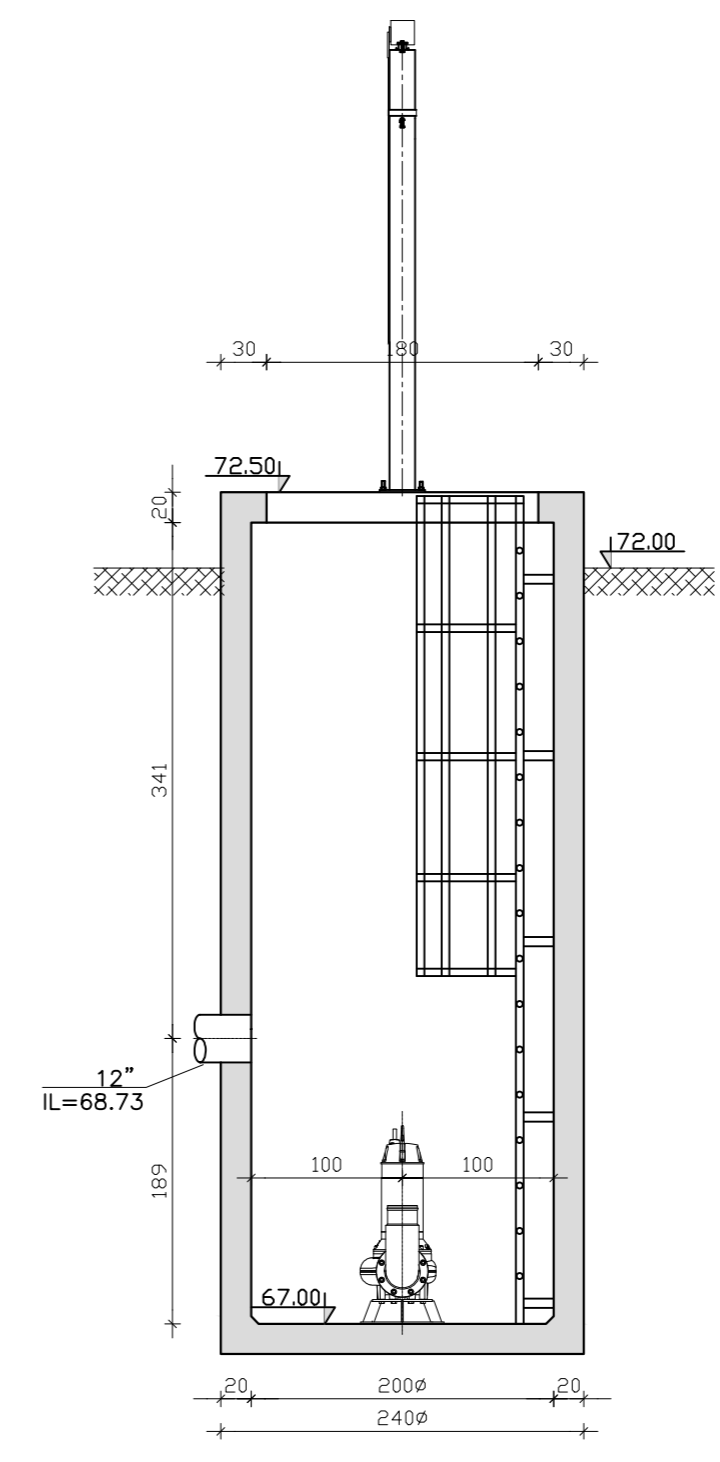


מבט על
קנ"מ 1:50



חתך A-A
קנ"מ 1:50



חתך B-B
קנ"מ 1:50

© DHV MED Ltd. All rights reserved. No part of this document may be reproduced, stored in a retrieval system, or transmitted in any form or by any means, without the prior written permission of DHV MED Ltd.

1	26.07.22	א.מ.ע.ת.	י.ס.ח.ק.	למכרז
מס'	תאריך	תכנון	שרטוט	בקר
אשר	אשר	אשר	אשר	אשר
לעיון	למכרז	לביצוע	מהדורה/שינוי	1
מטייש קרית שמונה				
שם התכנית:				
תייש להחזרת שפכים				
כמות:				
		מיהתנור זורמים עד אלך		
		DHV MED ENVIRONMENT CONSULTING ENGINEERING		
levels in : m measures in : cm scale : 1:50		drawing size A2	project number 1135	
file number 1135-20-13-001		drawing number 1135-20-13-001		